

**Ketentuan, Format Penulisan Proposal,  
Poster dan Timeline  
PLN ICE 2022**



**“PLN ICE (Innovation & Competition in Electricity)”**

**DISUSUN OLEH :**

**PT PLN (Persero)**

**PUSAT PENELITIAN DAN PENGEMBANGAN**

**KETENAGALISTRIKAN**

**JAKARTA**

**2022**

## KETENTUAN KOMPETISI

### A. Ketentuan Umum

- a. Peserta adalah Warga Negara Indonesia (WNI).
- b. 1 Tim hanya boleh mengajukan 1 karya.
- c. Peserta bukan pegawai PLN Group.
- d. Seluruh karya wajib menggunakan energi listrik yang bersumber dari PT PLN (Persero).
- e. Peserta melakukan registrasi dan pengumpulan proposal melalui website : <https://pln-ice.id/>
- f. Panitia berhak mendiskualifikasi secara sepihak para peserta yang dianggap melanggar syarat, ketentuan dan peraturan.
- g. Produk dari peserta yang mendapatkan juara akan dipamerkan pada kegiatan – kegiatan PLN.
- h. Keputusan dewan juri adalah mutlak dan tidak dapat diganggu gugat.

### B. Kategori Kompetisi

#### 1. Konversi Motor BBM ke Motor Listrik

Merupakan kompetisi untuk melakukan konversi motor BBM menjadi motor listrik dengan pengelompokan 2 (dua) kategori peserta yaitu kategori pertama adalah mahasiswa perguruan tinggi dan kategori kedua adalah pelajar SMA / SMK / Komunitas. Basis motor yang digunakan adalah > 150 cc dikonversi menjadi motor listrik dengan daya motor maksimal 4 kW. Kriteria yang akan dinilai adalah *safety*, fungsionalitas, estetika, dan tingkat komponen dalam negeri yang digunakan. Hasil produk motor konversi akan dilakukan penilaian untuk didapatkan 3 juara pada masing-masing kelompok peserta.

#### 2. *Electrifying Agriculture*

Program *Electrifying Agriculture* terbagi ke dalam tiga sub kegiatan yaitu :

- a. Produk Kelistrikan di bidang Pertanian, Perikanan, Perkebunan dan Peternakan.

Desain inovasi peralatan kelistrikan di bidang pertanian, perikanan, perkebunan dan peternakan yang memanfaatkan energi listrik PLN. Untuk 5 proposal desain terbaik akan ditindaklanjuti dengan diberikan pendanaan untuk pembuatan prototipe. Kriteria yang akan dinilai adalah kebaruan produk (inovatif), fungsionalitas dan potensi pemanfaatan. (Contoh Produk : Traktor Listrik, Produk IoT untuk Pakan Ikan, Drone untuk pemupukan lahan pertanian, dll). Hasil produk prototipe akan dilakukan penilaian untuk didapatkan 3 juara.

- b. Program Pengembangan Bisnis Pertanian, Perikanan, Perkebunan dan Peternakan
- Program pengembangan bisnis pertanian, perikanan dan peternakan dengan memanfaatkan energi listrik yang bersumber dari PLN untuk meningkatkan produktifitas. Kriteria yang akan dinilai : kebaruan program, potensi keberlanjutan, dan potensi peningkatan produktifitas. Untuk 5 proposal program terbaik akan mendapatkan pendanaan implementasi. (Contoh Program : Penambahan sistem penerangan pada peternakan ayam untuk meningkatkan produktifitas ayam petelur dan pedaging). Hasil produk prototipe akan dilakukan penilaian untuk didapatkan 3 juara.
- c. Program Bisnis Baru di Bidang Pertanian, Perikanan, Perkebunan dan Peternakan.
- Pembuatan program bisnis baru di bidang pertanian, perikanan dan peternakan dengan memanfaatkan energi listrik yang bersumber dari PLN. Kriteria yang akan dinilai : kebaruan program, potensi keberlanjutan, dan potensi peningkatan produktifitas. Untuk 5 proposal bisnis terbaik akan diberikan pendanaan implementasi program. (Contoh Proposal : Pembuatan Program Pertanian buah naga dengan memanfaatkan lampu untuk peningkatan produktifitas, Pembuatan Program Pertanian hydroponik berbasis IoT). Hasil produk prototipe akan dilakukan penilaian untuk didapatkan 3 juara.

### **C. Syarat Kepesertaan**

#### **1. Konversi Motor Listrik**

- a. Peserta adalah mahasiswa, pelajar (SMA, SMK), komunitas.
- b. Setiap peserta wajib melampirkan bukti sebagai berikut :
- Mahasiswa : Kartu Mahasiswa Aktif
  - Siswa (SMA / SMK) : Kartu Pelajar Aktif
  - Komunitas : Bukti Legalitas Komunitas (AD/ART / Akta Pendirian / Profil di Sosmed / Ijin Kepolisian)
- c. Mahasiswa / Pelajar wajib didampingi dosen pembimbing / guru (khusus untuk peserta dari perguruan tinggi dan SMA / SMK).
- d. Setiap tim beranggotakan maksimal 10 (sepuluh) orang (tidak termasuk dosen pembimbing / guru).
- e. Setiap tim harus menunjuk ketua sebagai penanggungjawab tim dan perantara komunikasi dengan panitia.

- f. Baterai yang digunakan sebagai sumber daya motor listrik wajib menggunakan baterai yang digunakan pada sepeda motor gesits (Lithium Ion dengan tipe DC 72V/20 Ah, dimensi : panjang 38,5 cm, lebar 12,5 cm)
- g. Daya motor maksimal 4 kW. Baterai akan disediakan oleh panitia kepada peserta yang terpilih untuk melakukan konversi.
- h. Sasis motor yang digunakan adalah dari motor BBM  $\geq 150$  cc dan wajib memiliki nomor rangka.
- i. Peserta wajib menunjukkan foto / video motor original sebelum dilakukan konversi.
- j. Pendanaan konversi berasal dari peserta dan diperbolehkan menggunakan sponsor pendanaan.
- k. Kriteria yang akan dinilai adalah *safety*, fungsionalitas, estetika, tingkat komponen dalam negeri yang digunakan dan keunikan modifikasi (contoh model motor : chopper, bobber, scrambler dll).

## **2. Electrifying Agriculture (Peralatan, Program Pengembangan Bisnis, Program Bisnis Baru)**

- a. Peserta adalah mahasiswa / pelajar (SMA, SMK) / komunitas / kelompok tani.
- b. Peserta belum pernah mendapatkan pendanaan dari instansi pemerintah / swasta.
- c. Mahasiswa / Pelajar wajib didampingi dosen pembimbing / guru (khusus untuk peserta dari perguruan tinggi dan SMA / SMK).
- d. Satu tim beranggotakan maksimal 5 (lima) orang.
- e. Hak milik peralatan / program yang lolos ke tahap pendanaan :
  - Sub Kategori Peralatan : Hasil produk dari peserta menjadi hak milik PT PLN (Persero). Hak Paten produk menjadi milik PLN dengan tetap menyebutkan nama peserta sebagai inventor pada formulir pendaftaran paten.
  - Sub Kategori Program Pengembangan & Bisnis Baru : Program dan seluruh fasilitas pendukung akan diberikan kepada penerima manfaat yang telah mendapatkan persetujuan dari PLN. Apabila diperlukan PLN dapat melakukan replikasi program.
- f. Untuk sub kategori program bisnis (pengembangan dan baru) wajib sudah mempunyai sasaran lokasi implementasi dan komitmen dari calon penerima untuk melaksanakan program apabila penerima manfaat bukan dari peserta.
- g. Setiap tim harus menunjuk ketua sebagai penanggungjawab akun tim dan perantara komunikasi dengan panitia.
- h. Bersedia menyertakan logo PLN Peduli pada produk atau lokasi implementasi program.

## Format Penulisan Proposal

### 1. Proposal Konversi Motor Listrik

- a. Proposal diketik pada kertas ukuran A4 (297 x 210 mm), *line spacing* 1,15, *font* Times New Roman *size* 12 point, dengan margin kiri 3,5 cm, kanan 3,0 cm, atas 3,0 cm dan bawah 3,0 cm.
- b. Proposal diketik dan disimpan dalam 1 (satu) buah soft-file format PDF, dengan format nama file “konversi\_namaproduk\_namatim.pdf” (contoh : konversi\_chopperlistrik\_gatotkaca.pdf).  
Besarnya file maksimal 10MB.
- c. Satu proposal diajukan oleh 1 (satu) tim.
- d. Sistematika Proposal :
  - i. Halaman judul. ( Lampiran 1.1)
  - ii. Halaman spesifikasi motor sebelum konversi dan motor hasil konversi (Lampiran 1.2)
  - iii. Foto motor sebelum konversi dan desain motor hasil konversi. (Lampiran 1.3)
  - iv. Halaman Daftar Anggota Tim Peserta (Lampiran 1.4)
  - v. Biodata Dosen / Guru Pembimbing (khusus untuk peserta mahasiswa / pelajar) (Lampiran 1.5)
  - vi. Bukti legalitas komunitas (khusus untuk peserta dari komunitas : AD/ART / Akta Pendirian / Profil di Sosmed / Ijin Kepolisian) (Lampiran 1.6)
  - vii. Bab 1 – Pendahuluan  
Bagian pendahuluan merupakan latar belakang perancangan, tujuan pembuatan, target *user* dan keunggulan desain dibandingkan dengan desain motor listrik yang sudah ada .
  - viii. Bab 2 - Perancangan Kendaraan:
    - a. Perancangan Sistem Elektrik Motor Konversi.
      - Penjelasan tentang rancangan sistem elektrik motor konversi dari mulai sistem baterai, pengontrolan dan motor listrik.
      - Pemilihan dan modifikasi motor listrik berdasarkan kebutuhan daya kendaraan, alternatif motor listrik yang dimiliki, modifikasi yang dilakukan untuk menyesuaikan karakteristik motor listrik dengan kebutuhan daya kendaraan, menentukan mana yang dibeli dan mana yang dibuat sendiri,
      - Proses pengujian motor listrik untuk mendapatkan kurva torsi, rpm, dan efisiensi, serta perubahan karakteristik motor listrik asli menjadi karakteristik yang diinginkan.
    - b. Perancangan Sasis, pemilihan bahan dan analisis.  
Jelaskan rancangan sasis kendaraan berdasarkan:

- Perancangan layout beban kendaraan dan analisis pendistribusian beban agar seluruh roda mendapatkan beban yang setara, dan ditujukan agar dapat mengurangi hambatan gelindingnya, (diwajibkan khusus untuk peserta mahasiswa)
  - Perancangan sasis, bahan sasis, gambar teknik dan uji kekuatan dengan *Finite Element Method* (FEM) untuk melihat tingkat kekakuan sasis, (diwajibkan khusus untuk peserta mahasiswa)
  - Rancangan proses produksi pembuatan sasis dan komponen-komponennya, (diwajibkan untuk semua peserta)
  - Perhitungan rancangan biaya produksi. (diwajibkan untuk semua peserta)
- c. Rancangan sistem pengereman
- Jelaskan rancangan sistem pengereman kendaraan berdasarkan:
- Proses perancangan rem yang mampu menghentikan kendaraan dengan bobot yang ada di papan miring dengan kemiringan 20%, selain itu harus mampu menghentikan kendaraan dari kecepatan 50 km/jam sampai berhenti dalam jarak 20 m, (diwajibkan khusus untuk peserta mahasiswa)
  - Perhitungan rancangan biaya produksi. (diwajibkan untuk semua peserta)
- d. Rancangan display indikator
- Penjelasan kelengkapan indikator – indikator yang ditampilkan melalui layar display (kondisi baterai, kecepatan, dll).
- ix. Bab 3 - Rancangan safety
- Jelaskan rancangan safety (sistem proteksi kelistrikan).
- x. Bab 4 - Rancangan Proses dan Manajemen Produksi
- Jelaskan tahapan dan jadwal rencana pembuatan kendaraan. Hitung dan perkirakan sumber daya dibutuhkan mulai SDM, fasilitas, peralatan, dan biaya-biaya seperti suku cadang, bahan, proses produksi, dan biaya assembly. Seluruh biaya pembuatan harus mempertimbangkan bahwa produk akan digunakan oleh masyarakat dan harga kewajaran yang sudah ada di pasaran.
- xi. Bab 5 – Kemudahan Untuk diproduksi
- Jelaskan tentang kemudahan desain untuk dilakukan proses produksi dengan mempertimbangkan kemampuan manufaktur dan ketersediaan material di Indonesia.
- xii. Penutup

## 2. Electrifying Agriculture

### 2.1 Inovasi Produk Peralatan Penunjang di Pertanian, Peternakan, Peternakan

- a. Proposal diketik pada kertas ukuran A4 (297 x 210 mm), *line spacing* 1,15, *font* Times New Roman size 12 point, dengan margin kiri 3,5 cm, kanan 3,0 cm, atas 3,0 cm dan bawah 3,0 cm.
- b. Proposal diketik dan disimpan dalam 1 (satu) buah soft-file format PDF, dengan format nama file “peralatan\_namaproduk\_namatim.pdf” (contoh : peralatan\_traktorlistrik\_gatokkaca.pdf). Besarnya file maksimal 10MB.
- c. Sistematika Proposal :
  - i. Halaman judul (Lampiran 2.1)
  - ii. Halaman Spesifikasi Produk (Lampiran 2.2)
  - iii. Halaman Daftar Anggota Tim Peserta (Lampiran 2.3)
  - iv. Biodata Dosen / Guru Pembimbing (khusus untuk peserta mahasiswa / pelajar) (Lampiran 2.4)
  - v. Bukti legalitas komunitas / kelompok Tani (khusus untuk peserta dari komunitas / kelompok tani : AD/ART / Akta Pendirian) (Lampiran 2.5)
  - vi. Pernyataan Originalitas (Lampiran 2.6)
  - vii. Bab 1 – Pendahuluan  
Bagian pendahuluan memuat latar belakang masalah, tujuan, dan manfaat pembuatan produk.
  - viii. Bab 2 – Keunggulan dan Originalitas  
Penjelasan terkait keunggulan dan originalitas produk dibandingkan dengan produk sejenis yang sudah ada di pasaran.
  - ix. Bab 3 – Pembahasan:
    - a. Metodologi  
Dalam mencapai atau mengimplementasikan ide inovasi yang diusulkan, maka perlu dijelaskan bagaimana dan metode apa yang digunakan untuk mencapainya.
    - b. Analisa Penerimaan Calon Pengguna  
Produk yang akan dibuat telah dilakukan analisa terhadap penerimaan calon pengguna. Peserta melakukan riset pasar terhadap calon pengguna, dapat berupa hasil wawancara atau rekomendasi dari calon pengguna. Dan peserta juga melampirkan form kesediaan untuk menggunakan produk.
    - c. Kemudahan Penggunaan Produk

Ide inovasi yang diusulkan perlu diberikan penjelasan kemudahan (seberapa mudah) dalam penggunaan produknya.

d. Keberlangsungan Produk

Pada sub bab ini jelaskan keberlangsungan ide inovasi yang diusulkan. Keberlangsungan yang dimaksud adalah seberapa lama ide inovasi yang diusulkan dapat bertahan jika diimplementasikan.

e. Rancangan Safety

Rancangan keamanan sistem kelistrikan untuk memenuhi aturan safety yang ada.

f. Kemudahan Manufaktur

Jelaskan tentang kemudahan untuk dilakukan proses produksi dengan mempertimbangkan kemampuan manufaktur dan ketersediaan material di Indonesia.

g. Analisa Waktu, Biaya dan SDM untuk Produksi

Jelaskan tahapan dan jadwal rencana pembuatan produk. Hitung dan perkirakan sumber daya dibutuhkan mulai SDM, fasilitas, peralatan, dan biaya-biaya seperti bahan baku, proses produksi, dan biaya assembly.

x. Bab IV – Manfaat Finansial Untuk PLN

Jelaskan seberapa besar potensi konsumsi pemakaian listrik (nilai kWh) dari produk tersebut.

xi. Penutup

## **2.2 Program Bisnis (Pengembangan Elektrifikasi dan Pembuatan Program Bisnis Baru)**

- a. Proposal diketik pada kertas ukuran A4 (297 x 210 mm), *line spacing* 1,15, *font* Times New Roman *size* 12 point, dengan margin kiri 3,5 cm, kanan 3,0 cm, atas 3,0 cm dan bawah 3,0 cm.
- b. Proposal diketik dan disimpan dalam 1 (satu) buah soft-file format PDF, dengan format nama file “programbisnis\_namaprogram\_namatim.pdf” (contoh : programbisnis\_penyinaranbuahnaga\_gatotkaca.pdf). Besarnya file maksimal 10 MB.
- c. Sistematika Proposal :
  - i. Halaman judul (Lampiran 3.1)
  - ii. Halaman Ringkasan Program (Lampiran 3.2)
  - iii. Halaman Daftar Anggota Tim Peserta (Lampiran 3.3)



- iv. Biodata Dosen / Guru Pembimbing (khusus untuk peserta mahasiswa / pelajar) (Lampiran 3.4)
- v. Bukti legalitas komunitas / kelompok Tani (khusus untuk peserta dari komunitas / kelompok tani : AD/ART / Akta Pendirian) (Lampiran 3.5)
- vi. Komitmen Calon Penerima Manfaat (Lampiran 3.6)
- vii. Bab 1 – Pendahuluan  
Bagian pendahuluan merupakan latar belakang elektrifikasi / perancangan bisnis baru, tujuan pembuatan, target *user* (melampirkan hasil interview, survey, studi terhadap calon pengguna) , dan manfaat program.
- viii. Bab 2 – Keunggulan  
Penjelasan terkait keunggulan program dibandingkan dengan program sejenis yang sudah ada.
- ix. Bab 3 – Pembahasan:
  - a. Metodologi  
Dalam mencapai atau mengimplementasikan program yang diusulkan, maka perlu dijelaskan bagaimana dan metode apa yang digunakan untuk mencapainya.
  - b. Analisa Calon Penerima Manfaat Program  
Program yang akan dibuat telah dilakukan analisa terhadap penerimaan calon penerima manfaat. Peserta melakukan riset pasar terhadap calon penerima manfaat, dapat berupa hasil wawancara atau rekomendasi dari calon pengguna. Dan peserta juga melampirkan form kesediaan untuk mengimplementasikan program.
  - c. Kemudahan Implementasi Program  
Ide program yang diusulkan perlu diberikan penjelasan kemudahan (seberapa mudah) dalam penerapannya.
  - d. Keberlangsungan Program  
Pada sub bab ini jelaskan keberlangsungan ide program yang diusulkan. Keberlangsungan yang dimaksud adalah seberapa lama ide program yang diusulkan dapat bertahan jika diimplementasikan dan bagaimana mempertahankannya.
  - e. Analisa Waktu, Biaya dan SDM untuk Produksi  
Jelaskan tahapan dan jadwal rencana implementasi program. Hitung dan perkirakan sumber daya dibutuhkan mulai SDM, fasilitas, peralatan, dan biaya-biaya seperti bahan baku, proses produksi, dan biaya implementasi.

f. Analisa Risiko

Melakukan analisis terhadap penyebab dan sumber risiko, dampak positif atau negatif dari suatu risiko, dan kemungkinan suatu risiko dapat terjadi apabila program tersebut diimplementasikan.

x. Bab IV – Manfaat Finansial Untuk PLN

Jelaskan seberapa besar potensi konsumsi pemakaian listrik (nilai kWh) dari produk tersebut.

xi. Penutup

## TIMELINE KEGIATAN

No	Tanggal	Kategori Konversi Motor	Kategori Electrifying Agriculture
1.	4 – 22 Juli	Publikasi Kegiatan	
2.	4 – 22 Juli	Pendaftaran & Pengumpulan Proposal	
4.	2 – 3 Agustus	Webinar	
5.	4 – 5 Agustus	Seleksi Awal Proposal	
6.	8 – 12 Agustus	Presentasi Online & Pengumuman Peserta Lolos	
7.	15 - 19 Agustus	-	Due Diligence, Site Visit & Pengumuman Peserta Pendanaan
8.	15 Agustus – 30 September	Peserta Melakukan Konversi Motor	-
9.	29 Agustus – 7 Oktober	-	Pendanaan Peserta (Pembuatan Peralatan / Implementasi Program Bisnis)
10.	5 Oktober	Presentasi Online Penilaian Sepeda Motor Hasil Konversi	-
11.	17 - 19 Oktober	Pameran & Penilaian akhir	

### TAHAPAN SELEKSI DAN KUOTA PER KATEGORI

Tahapan	Kriteria Penilaian	Kuota Peserta Lolos				
		Konversi Motor		Electrifying Agriculture		
		Mahasiswa	SMA / SMK / Komunitas	Peralatan	Pengembangan Program / Elektrifikasi	Program Baru
<b>Seleksi Awal Proposal</b>	Kesesuaian Tema & Kelayakan Proposal	15	15	20	20	20
<b>Seleksi Presentasi Online</b>	Konversi : <i>safety</i> , fungsionalitas, estetika, tingkat komponen dalam negeri yang digunakan dan keunikan modifikasi Electrifying Agriculture : Potensi Peningkatan Produktifitas , Potensi Keberlanjutan	10	10	8	8	8
<b>Due Dilligence (Electrifying Agriculture)</b>	Kemampuan Teknis, Komitmen peserta, site visit.	-	-	5	5	5
<b>Seleksi Final</b>	Ketepatan Waktu , Kesesuaian dengan Proposal, Kualitas Produk / Program	3	3	3	3	3

POSTER KEGIATAN

**BUMN** UNTUK INDONESIA

PLN Peduli

**PLN**

**PLN ICE 2022**

INNOVATION & COMPETITION in ELECTRICITY

G20 INDONESIA 2022

TOTAL HADIAH & PENDANAAN  
**2,5**  
Miliar

**PENDAFTARAN & PENGUMPULAN PROPOSAL**  
**DIPERPANJANG s.d. 5 AGUSTUS 2022**

 **Kategori Konversi Motor BBM Ke Motor Listrik**

 **Kategori Electrifying Agriculture**

*Peserta: Pelajar (SMA/SMK), Mahasiswa, Komunitas, Kelompok Tani*

Informasi dan Pendaftaran:

 [www.pln-ice.id](http://www.pln-ice.id)  [admin@pln-ice.id](mailto:admin@pln-ice.id)  0812 8666 4005 [www.pln.co.id](http://www.pln.co.id)

## **Lampiran Peserta Kategori Konversi**

**Lampiran 1.1**

## **PROPOSAL**

**Kompetisi Konversi Motor BBM ke Motor Listrik**

**Kategori Peserta : Mahasiswa / SMA / SMK / Komunitas**

**(Pilih Salah Satu)**

Oleh :

Nama Tim

Desain Motor Hasil Konversi

**PLN Innovation & Competition in Electricity (ICE)  
PT PLN (Persero)  
2022**

**Lampiran 1.2**

**Data Spesifikasi Teknis Kendaraan**

**A. Sebelum Konversi (Sesuai Data di STNK Motor)**

1.	Merk	:	.....
2.	Type	:	.....
3.	Jenis	:	.....
4.	Tahun Pembuatan	:	.....
5.	Isi Silinder	:	.....
6.	Transmisi	:	.....
7.	Nomor Rangka	:	.....
8.	Nomor Mesin	:	.....

**B. Rancangan Motor Konversi**

<b>Motor Penggerak :</b>			
1.	Merk	:	.....
2.	Jenis Motor Penggerak	:	.....
3.	Letak Motor Penggerak	:	.....
4.	Tegangan Kerja Motor	:	.....
5.	Arus Maksimum Motor (Amper)	:	.....
6.	Daya Maksimum Motor (kW)	:	.....
7.	Putaran Maksimum Motor (rpm)	:	.....
<b>Sistem Kelistrikan :</b>			
1.	Tegangan Kerja Sistem Konversi (Volt)	:	.....
2.	Tegangan Kerja Kelistrikan Kendaraan (Volt)	:	.....
3.	Kapasitas Bateri (kWh)	:	.....



<b>Dimensi Kendaraan :</b>			
1.	Panjang Total (mm)	:	.....
2.	Lebar Total (mm)	:	.....
3.	Tinggi Total (mm)	:	.....
4.	Jarak Sumbu I-II (mm)	:	.....
5.	Julur Depan (Front Over Hang) (mm)	:	.....
6.	Julur Belakang (Rear Over Hang) (mm)	:	.....
7.	Jarak Bebas (Ground Clearance) (mm)	:	.....
<b>Ukuran Roda :</b>			
1.	Sumbu I	:	.....
2.	Sumbu II	:	.....
<b>Berat Kosong Kendaraan :</b>			
1.	Sumbu I	:	.....
2.	Sumbu II	:	.....
<b>Kekuatan Rancang Sumbu (kg)</b>			
1.	Sumbu I	:	.....
2.	Sumbu II	:	.....
<b>Sistem Pengereman</b>			
1.	Tipe Rem Depan	:	.....
2.	Tipe Rem Belakang	:	.....
<b>Sistem Suspensi</b>			
<b>A. Depan</b>			
1.	Tipe Suspensi	:	.....
2.	Tipe Pegas	:	.....
<b>B. Belakang</b>			
1.	Tipe Suspensi	:	.....
2.	Tipe Pegas	:	.....

**Lampiran 1.3**

**Foto Motor Sebelum Konversi dan Desain Rancangan Konversi**

**A. Foto Sebelum Konversi**

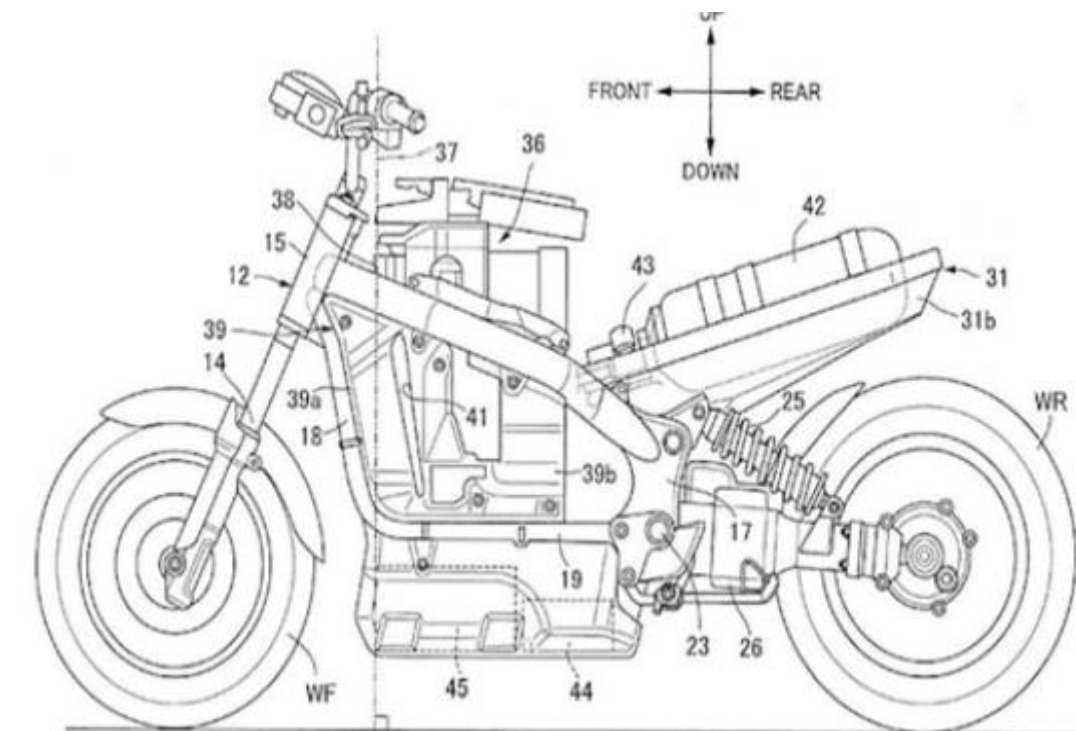
- Foto Menunjukkan Motor Secara Utuh



- Foto Menunjukkan Nomor Rangka



**B. Desain Rancangan Motor Konversi**



**Lampiran 1.4**

**Daftar Anggota Tim Peserta**

Asal Perguruan Tinggi / Sekolah / Komunitas :  
 Alamat Perguruan Tinggi / Sekolah / Sekretariat Komunitas :

Dosen / Guru Pembimbing \*) :  
 Nama Lengkap / NIP \*) :  
 Alamat Rumah \*) :  
 No Hp / Email \*) :

Foto Dosen /  
 Guru  
 Pembimbing

Ketua Tim / Peserta 1  
 Nama Lengkap :  
 Jurusan / Prodi / Semester \*) :  
 Strata Pendidikan \*) : SMA / D3 / S1 / S2  
 Tempat / Tgl Lahir :  
 Alamat Rumah :  
 Hp / Email :

Foto  
 Anggota 1

Peserta 2  
 Nama Lengkap / NIM :  
 Jurusan / Prodi / Semester \*) :  
 Strata Pendidikan \*) : SMA / D3 / S1 / S2  
 Tempat / Tgl Lahir :  
 Alamat Rumah :  
 Hp / Email :

Foto  
 Anggota 2

**Dan seterusnya sampai dengan Maksimal Peserta ke 10**

*Catatan :*

\*) Khusus Anggota dari Mahasiswa dan Pelajar

**Lampiran 1.5**  
*(Khusus Peserta dari  
Perguruan Tinggi  
dan SMA / SMK*

**Biodata Dosen / Guru  
Pembimbing**

Nama Lengkap :  
 NIP :  
 Tempat / Tanggal Lahir :  
 Jenis Kelamin :  
 Bidang Keahlian :  
 Kantor / Unit Kerja :  
 Alamat Kantor / Unit Kerja :  
 Alamat Rumah :  
 Telepon / Faksimile / HP :  
 Email :

**Pendidikan**

No	Perguruan Tinggi	Kota & Negara	Tahun Lulus	Bidang Studi
1.				
2.				
3.				
Dst.				

**Pengalaman Dalam Kendaraan Listrik**

No	Perguruan Tinggi	Tahun
1.		
2.		
3.		
Dst.		

**Pengalaman Kompetisi**

No	Uraian Kompetisi	Tahun
1.		
2.		
3.		
Dst.		

**Lampiran 1.6**  
*(Khusus Untuk  
Peserta dari  
Komunitas)*

**Bukti Legalitas Komunitas**

AD/ART / Akta Pendirian / Profil di Sosmed / Ijin Kepolisian

**Lampiran Peserta**  
**Kategori “*Electrifying Agriculture*”**

**Lampiran 2.1**

## **PROPOSAL**

**Kompetisi “*Electrifying Agriculture*”**

**Kategori : Peralatan Penunjang Pertanian / Peternakan /  
Perikanan / Perkebunan**

Oleh :

Nama Tim

Nama Dan Gambar Desain Produk

**PLN Innovation & Competition in Electricity (ICE)  
PT PLN (Persero)  
2022**

**Lampiran 2.2**

**Spesifikasi Produk Inovasi Kelistrikan**

Nama Produk : .....

No	Uraian	Unit	Besaran
1	Dimensi : Panjang x lebar x tinggi	Cm	
2	Berat Produk	Kg	
3	Daya Listrik	Volt	
4	Biaya Pembuatan	Rp	
5	Foto Produk		

Ketua Tim ,

.....

No. KTP.



**Lampiran 2.3**

**Daftar Anggota Tim Peserta**

Asal Perguruan Tinggi / Sekolah / Komunitas / Kelompok Tani :  
 Alamat Perguruan Tinggi / Sekolah / Sekretariat Komunitas / Kelompok Tani :

Ketua Tim / Peserta 1

Nama Lengkap :  
 Jurusan / Prodi / Semester \*) :  
 Strata Pendidikan \*) : SMA / D3 / S1 / S2  
 Tempat / Tgl Lahir :  
 Alamat Rumah :  
 Hp / Email :



Peserta 2

Nama Lengkap / NIM :  
 Jurusan / Prodi / Semester \*) :  
 Strata Pendidikan \*) : SMA / D3 / S1 / S2  
 Tempat / Tgl Lahir :  
 Alamat Rumah :  
 Hp / Email :



**Dan seterusnya sampai dengan Maksimal Peserta ke 5**

**Lampiran 2.4**  
*(Khusus Peserta dari  
Perguruan Tinggi  
dan SMA / SMK*

**Biodata Dosen / Guru  
Pembimbing**

Nama Lengkap :  
 NIP :  
 Tempat / Tanggal Lahir :  
 Jenis Kelamin :  
 Bidang Keahlian :  
 Kantor / Unit Kerja :  
 Alamat Kantor / Unit Kerja :  
 Alamat Rumah :  
 Telepon / Faksimile / HP :  
 Email :

**Pendidikan**

No	Perguruan Tinggi	Kota & Negara	Tahun Lulus	Bidang Studi
1.				
2.				
3.				
Dst.				

**Pengalaman Kompetisi**

No	Uraian Kompetisi	Tahun
1.		
2.		
3.		
Dst.		

**Lampiran 2.5**  
*(Khusus Untuk  
Peserta dari  
Komunitas)*

**Bukti Legalitas Komunitas**

AD/ART / Akta Pendirian

**Lampiran 2.6**

**Pernyataan Originalitas**

Yang bertanda tangan di bawah ini :

Tanda Tangan

- |                               |         |       |
|-------------------------------|---------|-------|
| 1. Nama Peserta 1 / Ketua Tim | : ..... | ..... |
| No KTP/Kartu Mhs/ Pelajar     | : ..... |       |
| 2. Nama Peserta 2             | : ..... | ..... |
| No KTP/Kartu Mhs/ Pelajar     | : ..... |       |
| 3. Nama Peserta 3             | : ..... | ..... |
| No KTP/Kartu Mhs/ Pelajar     | : ..... |       |
| 4. Nama Peserta 4             | : ..... | ..... |
| No KTP/Kartu Mhs/ Pelajar     | : ..... |       |
| 5. Nama Peserta 5             | : ..... | ..... |
| No KTP/Kartu Mhs/ Pelajar     | : ..... |       |

Dengan ini menyatakan bahwa desain produk yang diberikan nama ..... adalah merupakan desain yang original dari kami.

Apabila dikemudian hari ada tuntutan / klaim mengenai desain yang dibuat, maka kami siap mempertanggungjawabkan segala konsekuensinya.

Demikian pernyataan ini dibuat dengan sebenarnya dan dapat dipergunakan sebagaimana mestinya.

**Lampiran 3.1**

## **PROPOSAL**

**Kompetisi “*Electrifying Agriculture*”**

**Kategori : Pengembangan Program / Program Bisnis Baru  
(Pilih Salah Satu)**

Oleh :

Nama Tim

**PLN Innovation & Competition in Electricity (ICE)  
PT PLN (Persero)  
2022**

**Lampiran 3.2**

## **Halaman Ringkasan Program**

Menceritakan tentang latar belakang program, calon pengguna dan lokasi implementasi.  
Disertakan foto lokasi implementasi program.

**Lampiran 3.3**

**Daftar Anggota Tim Peserta**

Asal Perguruan Tinggi / Sekolah / Komunitas :  
 Alamat Perguruan Tinggi / Sekolah / Sekretariat Komunitas :

**Ketua Tim / Peserta 1**  
 Nama Lengkap :  
 Jurusan / Prodi / Semester \*) :  
 Strata Pendidikan \*) : SMA / D3 / S1 / S2  
 Tempat / Tgl Lahir :  
 Alamat Rumah :  
 Hp / Email :



**Peserta 2**  
 Nama Lengkap / NIM :  
 Jurusan / Prodi / Semester \*) :  
 Strata Pendidikan \*) : SMA / D3 / S1 / S2  
 Tempat / Tgl Lahir :  
 Alamat Rumah :  
 Hp / Email :



**Dan seterusnya sampai dengan Maksimal Peserta ke 5**

**Lampiran 3.4**  
*(Khusus Peserta dari  
Perguruan Tinggi  
dan SMA / SMK*

**Biodata Dosen / Guru  
Pembimbing**

Nama Lengkap :  
 NIP :  
 Tempat / Tanggal Lahir :  
 Jenis Kelamin :  
 Bidang Keahlian :  
 Kantor / Unit Kerja :  
 Alamat Kantor / Unit Kerja :  
 Alamat Rumah :  
 Telepon / Faksimile / HP :  
 Email :

**Pendidikan**

No	Perguruan Tinggi	Kota & Negara	Tahun Lulus	Bidang Studi
1.				
2.				
3.				
Dst.				

**Pengalaman Kompetisi**

No	Uraian Kompetisi	Tahun
1.		
2.		
3.		
Dst.		



**Lampiran 3.5**  
*(Khusus Untuk  
Peserta dari  
Komunitas &  
Kelompok Tani)*

**Bukti Legalitas Komunitas**

AD/ART / Akta Pendirian

**Lampiran 3.6**

### Profil Calon Penerima Manfaat

- Nama Calon Penerima Program : ..... (Sebagai Pengusul Proposal / Pihak Lain \*)  
(Diisikan Nama Ketua Tim apabila penerima program adalah sekaligus sebagai pengusul proposal / peserta)
- No KTP : .....
- Alamat : .....
- Kategori Program : Pertanian / Perkebunan / Peternakan / Perikanan \*)
- Kepemilikan Lahan : Milik Penerima Program / Milik Pihak Lain \*)
- Luas Lahan : .....
- Alamat Lokasi Implementasi : .....

\*) *Dipilih salah satu*

Dengan ini menyatakan komitmen untuk menjalankan program apabila terpilih sebagai peserta pendanaan pada program PLN ICE Tahun 2022.

..... 2022

Calon Penerima Program

( ..... )